

**SCHEMA TECNICA**Famiglia: **PRISMA**Design: **Sezgin Aksu, Silvia Suardi**Codici: **217-IO, 215-IO, 227-IO, 225-IO, 247-I, 245-IO, 237-IO, 235-IO, 255-IO, 265-IO, 277-IO, 275-IO**Codici: **217-IO / 215-IO**

Dimensioni: altezza 50/70 cm, lunghezza 34 cm, profondità 35 cm

Descrizione: cestino gettacarte con fusto realizzato in acciaio inossidabile satinato spess. 0,8 mm con bordi laterali rinforzati a doppio spessore, completamente arrotondati antinfortunio e sporgenti dalla sagoma di 10 mm, detti bordi laterali nascondono alla vista gli eventuali giunti di connessione (cod. 201-I). I bordi frontali sia superiore che inferiore sono arrotondati antinfortunio con raggio 20 mm. Sul fondo interno del fusto è alloggiata una bacinella asportabile in elastomero morbido, avente anche la funzione di attutire gli urti all' interno del contenitore e attenuare i rumori durante l'utilizzo e le operazioni di pulizia. Nella parte superiore del fusto è alloggiato un coperchio estraibile realizzato in acciaio inossidabile satinato L 240 mm P 240 mm con foro centrale imbutito Ø 180 mm. Dotato di reggisacchetto estraibile in acciaio inossidabile. Adatto all'utilizzo in esterno perché interamente realizzato in acciaio inossidabile AISI 304, con fusto appositamente forato per far defluire l'acqua piovana e predisposto per l'eventuale fissaggio al suolo.

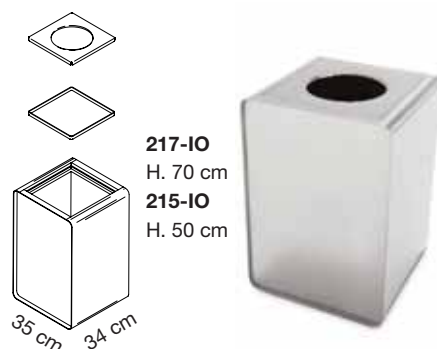
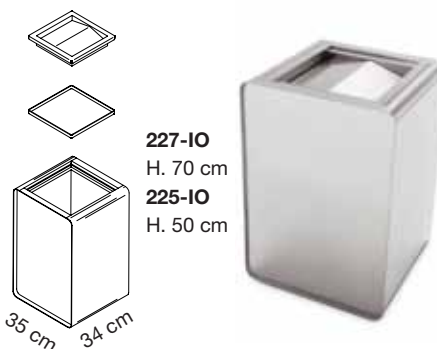
Accessori: cod. 379, 201-I e 236

Codici: **227-IO / 225-IO**

Dimensioni: altezza 50/70 cm, lunghezza 34 cm, profondità 35 cm

Descrizione: cestino gettacarte con fusto realizzato in acciaio inossidabile satinato spess. 0,8 mm con bordi laterali rinforzati a doppio spessore, completamente arrotondati antinfortunio e sporgenti dalla sagoma di 10 mm, detti bordi laterali nascondono alla vista gli eventuali giunti di connessione (cod. 201-I). I bordi frontali sia superiore che inferiore sono arrotondati antinfortunio con raggio 20 mm. Sul fondo interno del fusto è alloggiata una bacinella asportabile in elastomero morbido, avente anche la funzione di attutire gli urti all' interno del contenitore e attenuare i rumori durante l'utilizzo e le operazioni di pulizia. Nella parte superiore del fusto è alloggiata una chiusura basculante L 240 mm P 240 mm montata su un telaio entrambi realizzati in acciaio inossidabile satinato. Dotato di reggisacchetto estraibile in acciaio inossidabile. Adatto all'utilizzo in esterno perché interamente realizzato in acciaio inossidabile AISI 304, con fusto appositamente forato per far defluire l'acqua piovana e predisposto per l'eventuale fissaggio al suolo.

Accessori: cod. 379, 201-I e 236

**217-IO**  
H. 70 cm  
**215-IO**  
H. 50 cm**227-IO**  
H. 70 cm  
**225-IO**  
H. 50 cm

Codici: **237-IO / 235-IO**

Dimensioni: altezza 50/70 cm, lunghezza 34 cm, profondità 35 cm

Descrizione: posacenere con fusto realizzato in acciaio inossidabile satinato spess. 0,8 mm con bordi laterali rinforzati a doppio spessore, completamente arrotondati antinfortunio e sporgenti dalla sagoma di 10 mm, detti bordi laterali nascondono alla vista gli eventuali giunti di connessione (cod. 380-GM). I bordi frontali sia superiore che inferiore sono arrotondati antinfortunio con raggio 20 mm. Sul fondo interno del fusto è alloggiata una bacinella asportabile in elastomero morbido, avente anche la funzione di attutire gli urti all' interno del contenitore e attenuare i rumori durante l' utilizzo e le operazioni di pulizia.

Nella parte superiore del fusto è alloggiata una vaschetta posacenere estraibile atta a contenere la sabbia L 240 mm, P 240 mm, H 60 mm realizzata in acciaio inossidabile satinato, dotata di un setaccio estraibile in acciaio inossidabile satinato con fori ovali.

Adatto all' utilizzo in esterno perché interamente realizzato in acciaio inossidabile AISI 304, con fusto appositamente forato per far defluire l' acqua piovana e predisposto per l' eventuale fissaggio al suolo. Accessori: cod. 379, 201-I e 236

Codici: **247-IO / 245-IO**

Dimensioni: altezza 50/70 cm, lunghezza 34 cm, profondità 35 cm

Descrizione: posacenere con fusto realizzato in acciaio inossidabile satinato spess. 0,8 mm con bordi laterali rinforzati a doppio spessore, completamente arrotondati antinfortunio e sporgenti dalla sagoma di 10 mm, detti bordi laterali nascondono alla vista gli eventuali giunti di connessione (cod. 201-I). I bordi frontali sia superiore che inferiore sono arrotondati antinfortunio con raggio 20 mm. Sul fondo interno del fusto è alloggiata una bacinella asportabile in elastomero morbido, avente anche la funzione di attutire gli urti all' interno del contenitore e attenuare i rumori durante l' utilizzo e le operazioni di pulizia.

Nella parte superiore del fusto è alloggiata una vaschetta posacenere estraibile atta a contenere la cenere L 240 mm, P 240 mm, H 40 mm realizzata in acciaio inossidabile satinato, dotata di un coperchio estraibile in acciaio inossidabile satinato con fori imbutiti diametro 22 mm.

Adatto all' utilizzo in esterno perché interamente realizzato in acciaio inossidabile AISI 304, con fusto appositamente forato per far defluire l' acqua piovana e predisposto per l' eventuale fissaggio al suolo. Accessori: cod. 201-I

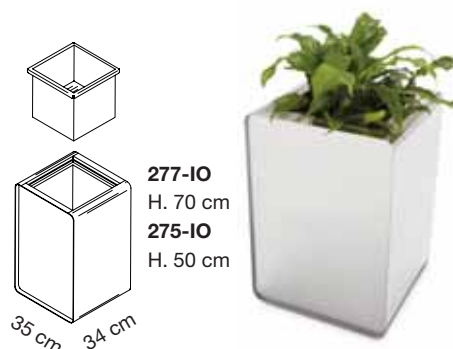
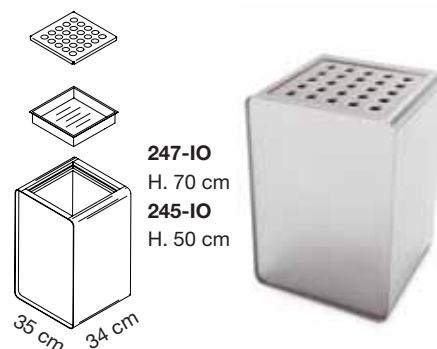
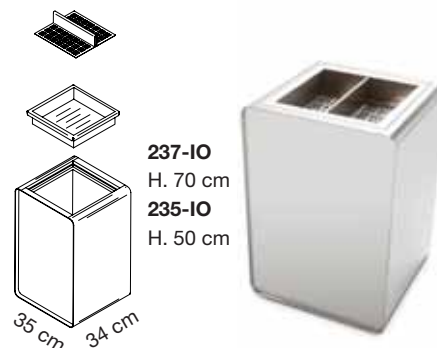
Codici: **277-IO / 275-IO**

Dimensioni: altezza 50/70 cm, lunghezza 34 cm, profondità 35 cm

Descrizione: fioriera con fusto realizzato in acciaio inossidabile satinato spess. 0,8 mm con bordi laterali a doppio spessore, completamente arrotondati antinfortunio e sporgenti dalla sagoma di 10 mm, detti bordi laterali nascondono alla vista gli eventuali giunti di connessione (cod. 201-I). I bordi frontali sia superiore che inferiore sono arrotondati antinfortunio con raggio 20 mm. Sul fondo interno del blocco è alloggiata una bacinella asportabile in elastomero morbido, per raccogliere le eventuali gocce d' acqua che dovessero cadere all' interno del contenitore, avente anche la funzione di attutire gli urti all' interno del contenitore e attenuare i rumori durante l' utilizzo e le operazioni di pulizia.

La parte superiore è dotata di una sede e per l' alloggiamento della vaschetta portafiori estraibile di dimensione L 240 mm, P 240 mm, H 240 mm realizzata in acciaio inossidabile satinato, saldato ermeticamente.

Adatto all' utilizzo in esterno perché interamente realizzato in acciaio inossidabile AISI 304, con fusto appositamente forato per far defluire l' acqua piovana e predisposto per l' eventuale fissaggio al suolo. Accessori: cod. 201-I



Codici: **265-IO**

Dimensioni: altezza 50 cm, lunghezza 34 cm, profondità 35 cm

Descrizione: portaombrelli con fusto realizzato in acciaio inossidabile satinato spess. 0,8 mm con bordi laterali rinforzati a doppio spessore, completamente arrotondati antinfortunistico e sporgenti dalla sagoma di 10 mm, detti bordi laterali nascondono alla vista gli eventuali giunti di connessione (cod. 201-I). I bordi frontali sia superiore che inferiore sono arrotondati antinfortunistico con raggio 20 mm. Sul fondo interno del fusto è alloggiata una bacinella raccogli gocce asportabile in elastomero morbido, avente anche la funzione di attutire gli urti all' interno del contenitore e attenuare i rumori durante l' utilizzo e le operazioni di pulizia. Nella parte superiore del fusto è alloggiato l' anello portaombrelli L 240 mm P 240 mm, dotato di fermo di sicurezza antiestrazione accidentale e realizzato in acciaio inossidabile satinato completo di un vano rettangolare forato sul fondo per alloggiare gli ombrellini pieghevole, dimensione L 120 mm P 240 mm H 100 mm. Adatto all' utilizzo in esterno perché interamente realizzato in acciaio inossidabile AISI 304, con fusto appositamente forato per far defluire l' acqua piovana e predisposto per l' eventuale fissaggio al suolo.

Accessori: cod. 201-I

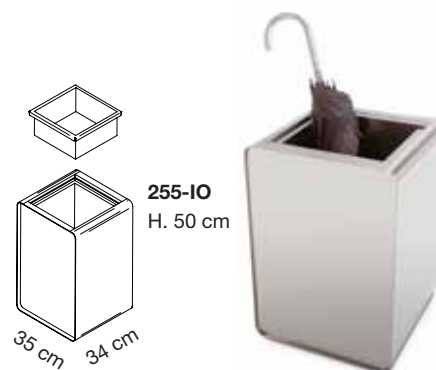
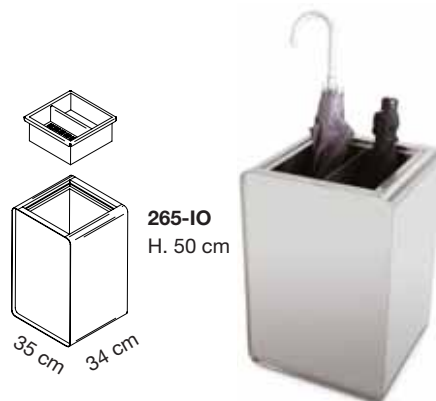
Codici: **255-IO**

Dimensioni: altezza 50 cm, lunghezza 34 cm, profondità 35 cm

Descrizione: portaombrelli con fusto realizzato in acciaio inossidabile satinato spess. 0,8 mm con bordi laterali rinforzati a doppio spessore, completamente arrotondati antinfortunistico e sporgenti dalla sagoma di 10 mm, detti bordi laterali nascondono alla vista gli eventuali giunti di connessione (cod. 201-I). I bordi frontali sia superiore che inferiore sono arrotondati antinfortunistico con raggio 20 mm. Sul fondo interno del fusto è alloggiata una bacinella raccogli gocce asportabile in elastomero morbido, avente anche la funzione di attutire gli urti all' interno del contenitore e attenuare i rumori durante l' utilizzo e le operazioni di pulizia. Nella parte superiore del fusto è alloggiato l' anello portaombrelli L 240 mm P 240 mm dotato di fermo di sicurezza antiestrazione accidentale e realizzato in acciaio inossidabile satinato.

Adatto all' utilizzo in esterno perché interamente realizzato in acciaio inossidabile AISI 304, con fusto appositamente forato per far defluire l' acqua piovana e predisposto per l' eventuale fissaggio al suolo.

Accessori: cod. 201-I



Codici: **379**

Dimensioni: ogni simbolo misura 3,8 x 3,8 cm

Descrizione: serie di sei fogli di etichette adesive ciascuna composta da 9 differenti simboli per la raccolta differenziata dei rifiuti.

I contenitori PRISMA possono essere personalizzati con le suddette etichette. Solo per uso in interni o esterni coperti.



**Esempio utilizzo etichette**

Codici: **236**

Formato A60

Descrizione: espositore a busta realizzato in metacrilato applicabile al contenitore mediante biadesivo.

Solo per uso in interni o esterni coperti.



**Esempio utilizzo espositori a busta**

Codici: **201-I**

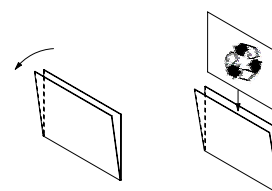
Descrizione: i fusti si possono collegare in linea tra loro per formare vere e proprie isole ecologiche o composizioni d'arredo, mediante un giunto in alluminio e velcro che permette di mantenere l'allineamento e nel contempo di agganciare e sgan- ciare rapidamente i contenitori, facilitando le operazioni di pulizia.



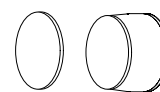
**Esempi di aggregazione contenitori Prisma tramite utilizzo dei giunti cod. 201-I**



**379**



**236**



**201-I**